

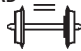
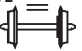




Ersatzteile zum Nachbestellen • Order nos for various spare parts • Les références des pièces de rechange • Pezzi di ricambio • Onderdelen

| | |
|--------|--|
| 40243 |  |
| 40270 |  |
| 142517 | Kupplungsdeichsel / Coupling assembly / L'attelage |
| 142518 | Drehgestellblende / Bogie / Bogie |
| 142529 | Drehgestell mit Stufe / Bogie with step / Bogie avec étape |
| 142530 | Drehgestellblende - Steuerwagen / Bogie - control cab / Bogie - cabine de contrôle |

| STANDARD | | ALTERNATIVE | |
|----------|---|-------------|--|
| 142521 |  | 40180 |  |
| 142520 |  | 40179 |  |
| 142522 | Puffer - Teilesatz / Buffer - part's set / Plateau de tampon - Jeu de pièces | | |
| 142531 | 4x Puffer Steuerwagen / 4x Buffer - control cab / 4x Plateau de tampon - cabine de contrôle | | |
| 142519 | Faltenbalg - Teilesatz / Concerting wall - part's set / Soufflet d'intercirculation - Jeu de pièces | | |
| 10896 | Empfohlener Decoder / Recommended Decoder / Décodateur recommandé ZIMO MX 633 P22 | | |

Bitte bewahren Sie die Verpackung des Wagens sorgfältig auf. Beim Abstellen des Wagens bietet sie Ihrem Modell den besten Schutz. Ein mit den beigelegten Zurüstteilen aufgerüsteter Wagen passt nur bedingt wieder in die Originalverpackung hinein, da diese aus Gründen der Transportsicherung sehr eng sein muss. Es empfiehlt sich, die Originalverpackung an gewissen Stellen mit einem scharfen Messer auszuschneiden. Kleinere Teile des Modells, wie z.B. Puffer, sind wegen Detailtreue als aufgerüstete Steckteile ausgeführt und sind daher mit dem Grundkörper nicht ganz fest verbunden. Beim selbstverschuldeten Verlust möchten Sie bitte ein solches Teil neu bestellen. (In diesem Fall können Sie diese Teile auf dem Ersatzteilweg nachbestellen, eine Reklamation kann nicht geltend gemacht werden.) • Don't throw your box in the dustbin. If your model is not in use this box will keep it safe. If kits are mounted on a wagon it will be slightly tight when placing it in the original box. This guarantees safe transport. It is therefore recommended to cut out certain parts of the original box. To keep the model like the original, smaller parts (e.g. buffers) had been manufactured separately from the body and are not tightly fixed on it. Therefore they probably can get lost. In this case you certainly may reorder them but a complaint would not be acceptable. • Veuillez conserver ce mode d'emploi ainsi que l'emballage en vue d'un futur emploi. L'emballage se prête particulièrement bien pour stocker et protéger votre modèle lorsqu'il n'est pas en service. • Un wagon entièrement équipé de ses pièces de finition ne rentre plus dans son emballage qu'après avoir dégagé la place nécessaire à l'aide d'un couteau fin et bien guisé aux endroits où sont montés ces pièces. La stabilité et la sécurité de l'emballage lors du transport du modèle de l'usine à votre détaillant (ou même à vous) impose une réduction au strict minimum de toute place découpée et non utilisée, raison pour laquelle ces coupes ne peuvent malheureusement pas être aménagées déjà en usine. • Quelques petites pièces de finition (des tampons p. e.) ne sont pas moulées d'un seul bloc avec leurs bases, mais séparément rapportées en vue d'une réalisation plus détaillée. Cela implique le risque de perte de ces composants. Dans ce cas, vous pouvez commander ces pièces aux S.A.V. ROCO; nous ne pouvons cependant pas donner suite à une réclamation éventuelle à cause de ces pièces perdues. • Heeft u uw model voorzien van alle insteekdeeltjes, dan past deze niet meer precies in de doos. Na voorzichtig passen snijdt u met een scherp mes eerst enige stukjes uit deze doos en u heeft de beste bescherming voor uw kostbare model bereikt.

Bitte diese Beschreibung zum späteren Gebrauch aufbewahren! • Please retain these instructions for further reference! • Pièce de bien vouloir conserver ce mode d'emploi en vue d'une future utilisation! • Conservate queste istruzioni per un futuro utilizzo! • Deze handleiding altijd bewaren.

Sicherheitshinweise: Das Produkt darf nur in geschlossenen Räumen verwendet werden. Setzen Sie das Modell keiner direkten Sonneneinstrahlung, starken Temperaturschwankungen oder hoher Luftfeuchtigkeit aus.

Safety instructions: This product may only be used in closed rooms. Do not expose the model to direct sunlight, severe temperature fluctuations or high air humidity.

Consignes de sécurité: Le produit ne doit être utilisé qu'en intérieur. Ne laissez jamais le modèle exposé au rayonnement solaire direct ou dans un endroit sujet à de grandes variations de températures ou à une humidité élevée.

Achtung! Bei unsachgemäßem Gebrauch besteht Verletzungsgefahr durch funktionsbedingte scharfe Kanten und Spitzen • **Attention!** At an incorrect use there exists danger of hurting because of cutting edges and tips • **Attention!** Il y a danger de blessure à un emploi incorrect à cause des aiguilles et arêtes vives! • **Voorzichtig!** Bij ondoelmatig gebruik bestaat verwondingsgevaar door scherpe zijkanten en uitsteeksels! • **Attenzione!** Un inappropriato uso comporta pericolo di ferimenti attraverso punte e spignoli taglienti! • **Atencion!** Un empleo incorrecto puede causar heridas debido a las puntas y aristas agudas! • **Atencao!** Por utilizacao incorrecta existe o perigo de estragos, em virtude de cortes nas abas e nas pontas! • **Bemærk!** Ved ukorrekt brug kan de funktionsbetingede skarpe kanter og spidser forvolde skade! • Προσοχη! Η ακατάλληλη χρήση εγκλείει κίνδυνους μικροτραυματισμών, εξαιτίας κοπτερών ακμών και προεξοχών.

Änderungen von Konstruktion und Ausführung vorbehalten! • We reserve the right to change the construction and design! • Nous nous réservons le droit de modifier la construction et le dessin! • Ci riserviamo il diritto di variare la costruzione e il design! • Verandering van model en constructie voorbehouden.

CZ/SK - Návod na montáž stavebnice: Před stavbou pečlivě prostudujte příložený návod s vyobrazením. Jednotlivé díly oddělte od licích rámečku a začistěte modelářským nožem nebo pilníkem. Díly rozřídíte dle vyobrazení a postupně slepujte podle pořadí jednotlivých stavebních kroků. K lepení použijte lepidla určená pro plastické stavebnice.




Modelleisenbahn GmbH
A-5101 Bergheim
Plainbachstraße 4
Email: roco@roco.cc
Tel.: 00800 5762 6000 
(kostenlos/ free of charge/ gratuit)

International: +43 820 200 668
(kostenpflichtig/ chargeable / avec des coûts)

(Zum Ortstarif aus dem Festnetz / local tariff for landline / prix d'une appel locale depuis du téléphone fixe - Mobilfunk / Mobile max. 0,42€/min. incl. VAT)
8074150-920 V/21

In Kooperation mit



74150 = 74151 ~

Fig. 1

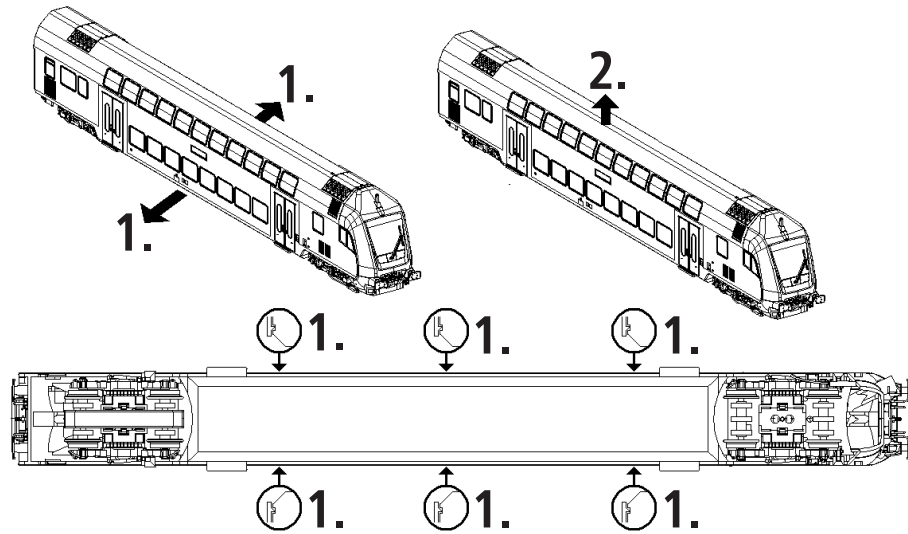
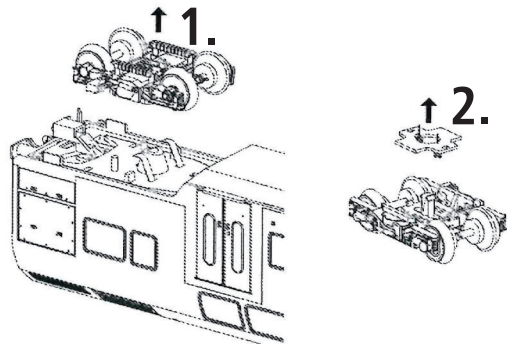


Fig. 2



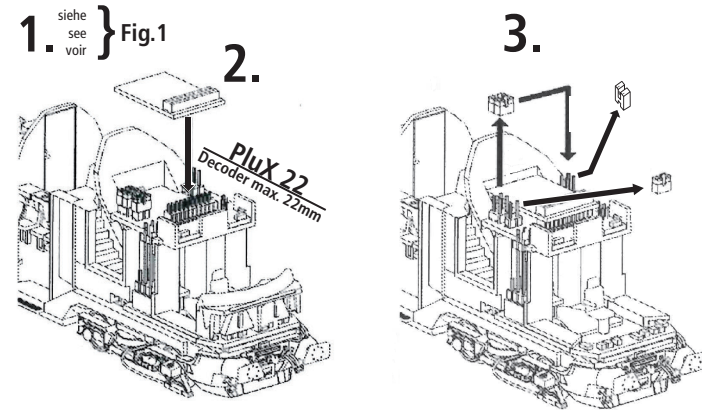
Hinweis / Note / Allusion:

Platine im Heckdrehgestell muss für den AC-Betrieb entfernt werden.

PCB in the rear bogie must be removed for AC operation.

PCB dans le bogie arrière doit être retirée pour le fonctionnement en courant alternatif.

Fig. 3



Digitalisieren / digitalise / digitaliser:

Stecken Sie den Decoder in die 22-polige Schnittstelle und versetzen Sie die Brücke, wie in Fig. 3.

Install the decoder in the 22 pin plug, and move the jumpers as shown in Fig. 3.

Raccorder le décodeur dans le socle à 22 pôles et déplacer la platine de connexion (Fig. 3).

Funktionstasten / Function keys / Touches de fonction

| | |
|----|---|
| F0 | Licht weiß rot, abhängig von Fahrtrichtung / White / red light change in driving direction / phares de front blanc / rouge, dépendant du sens de marche |
| F1 | Fernlicht / High beam / feux de route |
| F3 | Licht in Fahrtrichtungsanzeige Front an aus / Light in destination board front on off / illumination du panneau de destination frontal allumée éteinte |

Sehr geehrter Kunde,

wenn Sie Ihren Steuerwagen mit einem PluX-Multiprotokolldecoder 10896 nachrüsten, sollten Sie für die Lichter im Doppelstockwagen diese CV's programmieren:

Dear customer,

If you equip your control cab with a PluX multi-protocol decoder 10896, for the lighting functions of the double-deck coach, the following CVs should be programmed:

Cher client,

Dans le cas où vous ajoutez à la voiture pilote un décodeur multi-protocole à la norme PluX 10896, les CVs suivantes doivent être programmées pour un fonctionnement correct des feux et de l'éclairage intérieur des voitures à deux étages:

| CV | Werkswert / Default setting / Coéfficient programmé |
|-----|--|
| 33 | 1 |
| 34 | 2 |
| 35 | 4 |
| 36 | 0 |
| 37 | 16 |
| 430 | 2 |
| 431 | 29 |
| 432 | 14 |
| 434 | 14 |